

VIDEOCITOFONO 5" VIVAVOCE IPERCOM
IPERCOM 5" HANDS-FREE VIDEO DOOR PHONE
MONITEUR 5" MAINS-LIBRES IPERCOM
VIDEOINTERFONO 5" MANOS LIBRES IPERCOM
FREISPRECH-VIDEOANLAGE 5" IPERCOM
BEELDINTERCOM 5" HANDSFREE IPERCOM

Sch./Ref.1761/6

**GUIDA RAPIDA AI COMANDI GESTUALI / QUICK GUIDE TO GESTURE
 COMMANDS / GUIDE RAPIDE AUX COMMANDES GESTUELLES / GUÍA
 RÁPIDA DE COMANDOS GESTUALES / SCHNELLANLEITUNG ZU DEN
 GESTENSTEUERUNGEN / SNELLE GIDS BIJ DE GEBARENHERKENNING**

ATTENZIONE! Per utilizzare i comandi gestuali (GESTURE) abilitare il sensore IR sul videocitofono accedendo al menu di configurazione e selezionando il parametro "**COMANDI GESTUALI**".

La seguente guida illustra la modalità di utilizzo dei comandi gestuali durante la **ricezione di una chiamata (attesa risposta)** e nello stato di **fonìa**.

WARNING! To use gesture commands, enable the IR sensor on the video door phone in the configuration menu and selecting the "**GESTURE DETECTION**" parameter.

This guide illustrates how to use the gesture control while receiving a call (waiting for an answer) and in audio operation.

ATTENTION ! Pour utiliser les commandes gestuelles (GESTURE), habiliter le capteur IR sur le moniteur, en accédant au menu de configuration et en sélectionnant le paramètre « **DÉTECTION DE GESTE** ».

Ce guide illustre le mode d'utilisation des commandes gestuelles lors de la **réception d'un appel (attente décrochage)** et en état de **phonie**.

¡ATENCIÓN! Para utilizar los comandos gestuales (GESTURE), habilitar el sensor IR del videointerfono en el menú de configuración, y seleccionar el parámetro "**DETECCIÓN DE GESTO**".

Esta guía explica los modos de uso de los comandos gestuales durante la **recepción de una llamada (espera de respuesta)** y en el estado de **fonía**.

ACHTUNG! Zur Verwendung der Gestensteuerungen (GESTURE) den IR-Sensor auf der Videosprechanlage aktivieren, indem das Konfigurationsmenü geöffnet und der Parameter „**GESTENERKENNUNG**“ ausgewählt wird.

Die folgende Anleitung veranschaulicht die Art und Weise der Verwendung der Gestensteuerungen während des **Eingangs eines Anrufs (Wartezeit auf antwort)** und im **Gesprächsstatus**.

OPGELET! Om het toestel te bedienen met gebarenherkenning (GESTURE CONTROL) schakelt u de IR-sensor op de beeldintercom in door in het configuratiemenu de parameter "**GEBARENDETECTIE**" te selecteren".

In de volgende gids wordt het gebruik van gebarenherkenning uitgelegd tijdens de ontvangst van een **oproep (wachten antwoord)** en tijdens een **voicefunctie**.

Attesa risposta / Waiting for an answer / Attente décrochage / Espera de respuesta / Wartezeit auf antwort / Wachten antwoord

GESTURE 1

→ Fonia / Audio operation / Phonie / Fonía / Gespräch / In voice

GESTURE 2

→ Apertura porta pedonale / Open pedestrian door / Ouverture porte piétons
 Apertura puerta para peatones / Öffnen Fußgängertür / Voetgangersdeur openen

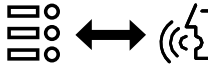
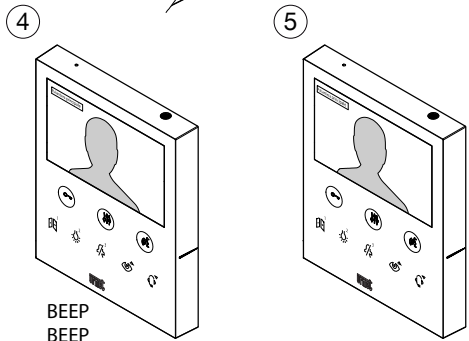
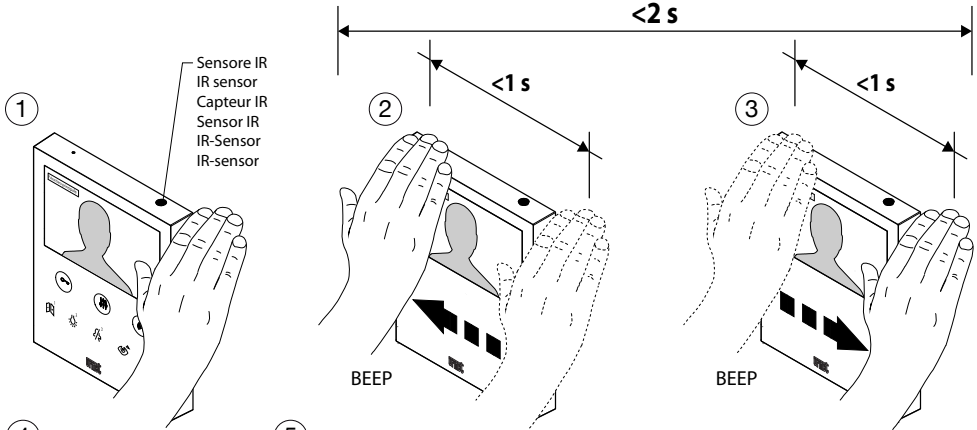
GESTURE 3

→ Apertura passo carroia / Garage door opening / Ouverture du passage pour véhicules
 Apertura pasaje para vehículos / Öffnen Zufahrt / Inrijpoort openen

GESTURE 4

→ Termina chiamata / End call / Fin de l'appel
 Terminar llamada / Anruf beenden / Oproep beëindigen

GESTURE 1



Attendere la conferma acustica (BEEP BEEP) della Gesture attivata prima di eseguire una nuova Gesture.

Wait for the acoustic confirmation (BEEP BEEP) of the activated Gesture before running a new Gesture.

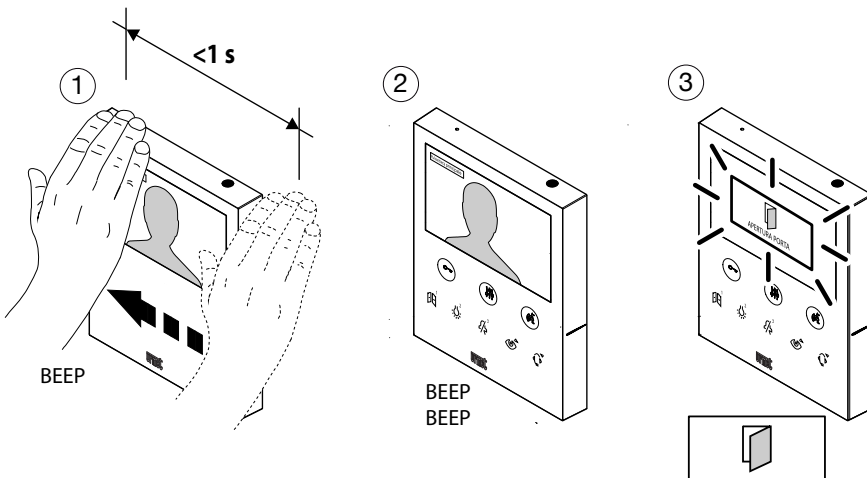
Attendez la confirmation acoustique (BEEP BEEP) du Geste activé avant d'exécuter un nouveau Geste.

Espera la confirmación acústica (BEEP BEEP) del Gesto activado antes de ejecutar un nuevo Gesto.

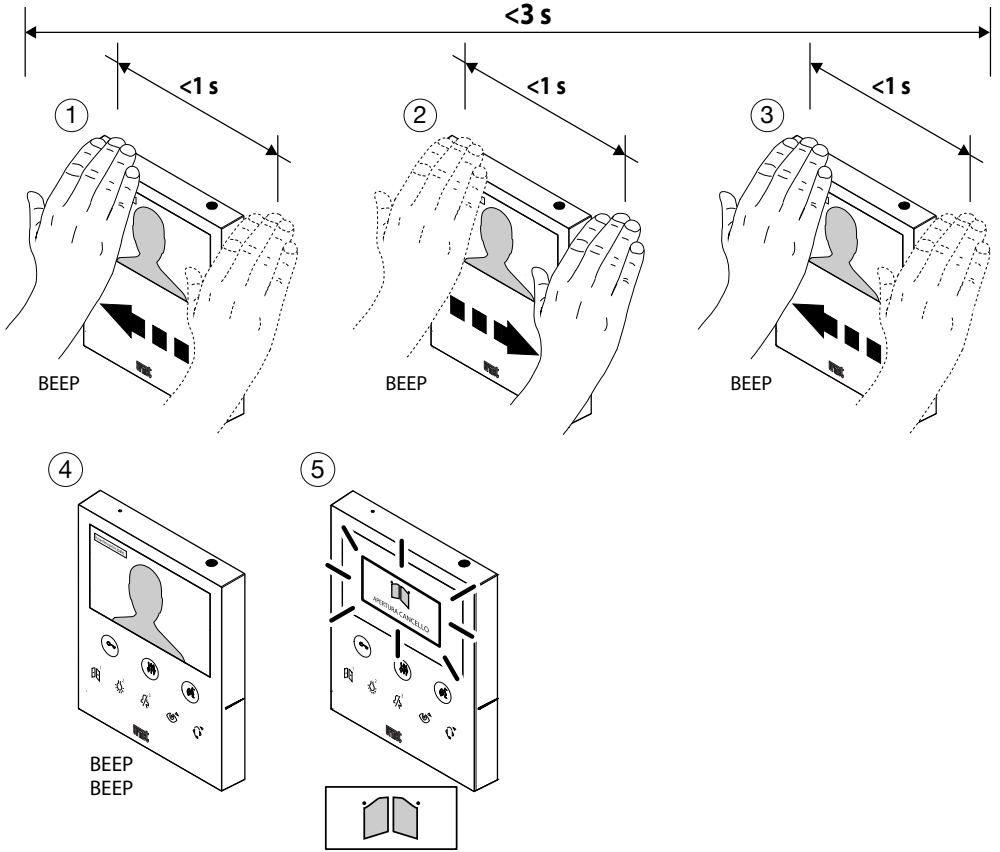
Warten Sie auf die akustische Bestätigung (BEEP BEEP) der aktivierten Geste, bevor Sie eine neue Geste ausführen.

Wacht op de akoestische bevestiging (BEEP BEEP) van het geactiveerde gebaar voordat u een nieuw gebaar uitvoert.

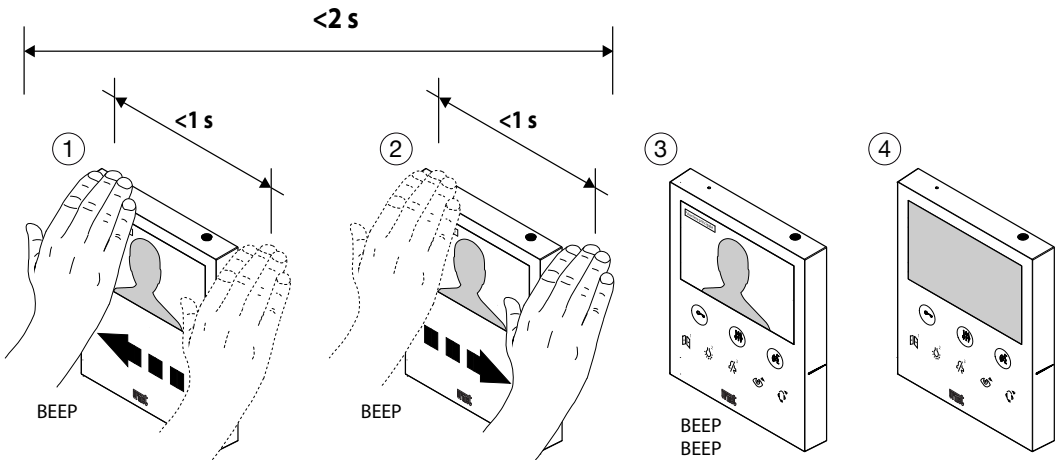
GESTURE 2



GESTURE 3



GESTURE 4



LIBRETTO COMPLETO COMANDI GESTUALI

Per le informazioni sull'utilizzo completo di tutti i comandi gestuali, scaricare il libretto completo scansionando il seguente QR Code con la fotocamera del proprio smartphone o tablet.



COMPLETE GESTURE COMMAND BOOKLET / NOTICE COMPLÈTE SUR LES COMMANDES GESTUELLES / MANUAL COMPLETO DE COMANDOS GESTUALES / VOLLSTÄNDIGE ANLEITUNG GESTENSTEUERUNGEN / VOLLEDIGE GEBRUIKSAANWIJZING GEBARENHERKENNING

For information on how to use all the gesture commands, download the complete instruction booklet by scanning the following QR Code with the camera of your smartphone or tablet.

Pour les informations relatives à l'utilisation de toutes les commandes gestuelles, télécharger la notice complète en lisant le QR Code suivant à l'aide de la caméra d'un smartphone ou d'une tablette.

Para obtener información completa sobre el uso de los comandos gestuales, descargue el manual del usuario completo escaneando el Código QR siguiente con la cámara de su smartphone o tableta.

Für Informationen zur umfassenden Verwendung aller Gestensteuerungen laden Sie bitte die vollständige Anleitung durch Einscannen des folgenden QR-Codes mit der Kamera Ihres Smartphones oder Tablets herunter.

Voor alle informatie over gebarenherkenning om het toestel te bedienen, downloadt u de volledige gebruiksaanwijzing met de volgende QR Code en de camera van uw smartphone of tablet.



DS1761-019

URMET S.p.A.
10154 TORINO (ITALY)
VIA BOLOGNA 188/C
Telef. +39 011.24.00.000 (RIC. AUT.)
Fax +39 011.24.00.300 - 323

urmet

LBT21015

Area tecnica
servizio clienti +39 011.23.39.810
<http://www.urmet.com>
e-mail: info@urmet.com