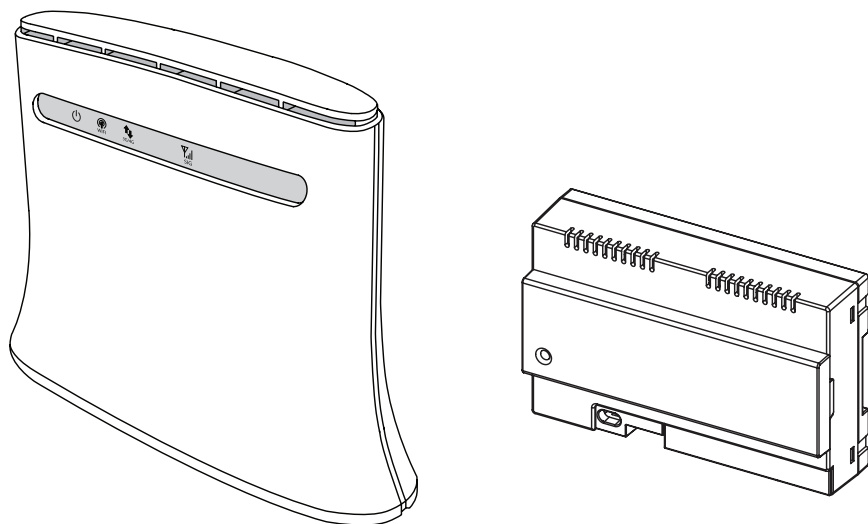


KIT CALLME MULTIUTENZA
CALLME MULTI-USER KIT

Sch./Ref. 1083/783



LIBRETTO DI INSTALLAZIONE
INSTALLATION BOOKLET

DESCRIZIONE

Il **Kit CallMe Multiutenza** è composto dal Dispositivo Rinvio di Chiamata Multiutenza Sch. 1083/83, dal router MF283V e da una Sim dati presente all'interno del router per l'accesso ad Internet. Il Kit è predisposto per l'utilizzo del dispositivo Sch. 1083/83 accedendo ad Internet attraverso il router MF283V, permettendo il rinvio delle chiamate videocitofoniche su smatphone e tablet senza che sia presente un rete Internet condominiale nell'impianto.

ATTENZIONE! Il router MF283V deve essere utilizzato **SOLAMENTE** per permettere l'utilizzo e il funzionamento del Dispositivo Rinvio Chiamata Multiutenza Sch. 1083/83 presente all'interno del Kit Sch. 1083/783. Urmet declina ogni responsabilità per l'impiego del dispositivo in qualsiasi altro utilizzo diverso da quello descritto in questo libretto.

CONFEZIONE

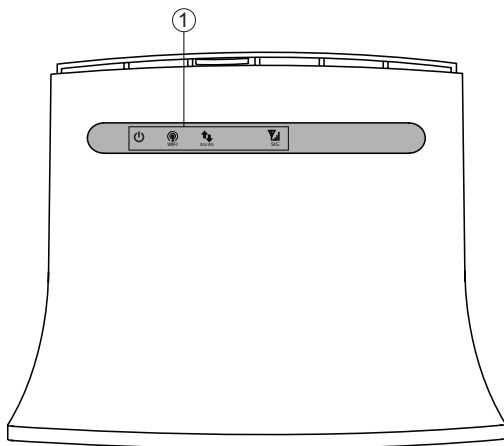
La confezione del kit comprende:

- Dispositivo Rinvio Chiamata Multiutenza Sch. 1083/83
- Router modello MF283V
- Sim dati mini-USIM (2FF) per l'accesso ad Internet
- Cavo di alimentazione del router

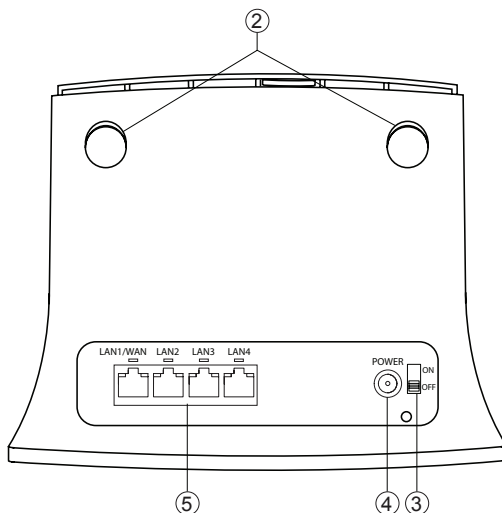
ATTENZIONE! Per le informazioni sull'installazione e sul funzionamento del Dispositivo Rinvio Chiamata Multiutenza Sch. 1083/83 vedere il libretto a corredo del prodotto.

CONNETTORI, INDICATORI LED E PORTE DEL ROUTER MF283V

VISTA FRONTALE



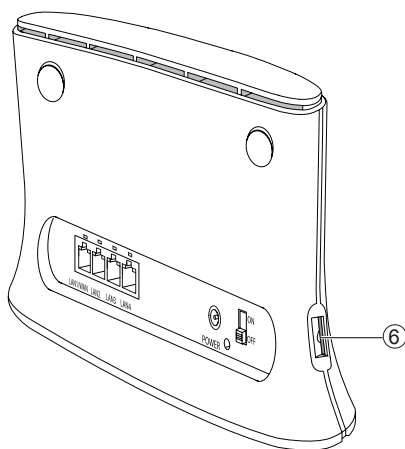
VISTA POSTERIORE



1. Indicatori led di stato
2. Predisposizioni per antenne esterne
3. Interruttore di accensione e spegnimento (**ON/OFF**)
4. Ingresso di alimentazione (**POWER**)
5. Porte LAN (**LAN1 ÷ LAN4**)

ATTENZIONE! Non utilizzare il pulsante **RESET** e il pulsante **WPS**.

VISTA LATERALE



6. Alloggiamento per SIM

INDICAZIONI STATO DEI LED

LED DI ALIMENTAZIONE

Acceso Blu	Router alimentato e acceso
Spento	Router non alimentato o spento

LED WiFi

Acceso Blu	Il WiFi è acceso ma il dispositivo non sta trasmettendo dati
Acceso Blu lampeggiante	Il WiFi è acceso e il dispositivo sta trasmettendo dati con un altro dispositivo
Spento	Il WiFi è spento o non funziona correttamente

LED INTENSITÀ SEGNALE RADIO MOBILE

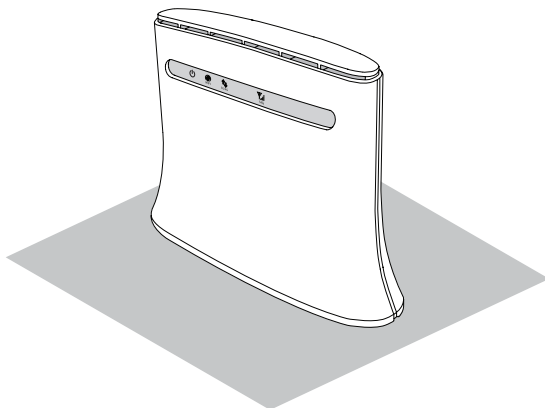
Acceso Blu	Intensità del segnale forte
Acceso Blu lampeggiante	Intensità del segnale debole
Spento	Segnale radio mobile assente

LED CONNESSIONE DATI

Acceso Rosso	Il dispositivo è acceso ma non è registrato in rete
Acceso Blu lampeggiante	Connessione dati su rete 4G
Acceso Blu fisso	Dispositivo registrato su Rete 4G
Acceso Verde lampeggiante	Connessione dati su rete 3G o 2G
Acceso Verde fisso	Dispositivo registrato su rete 3G o 2G

INSTALLAZIONE DEL ROUTER MF283V

1. Installare il router ad appoggio tavolo come mostrato di seguito.

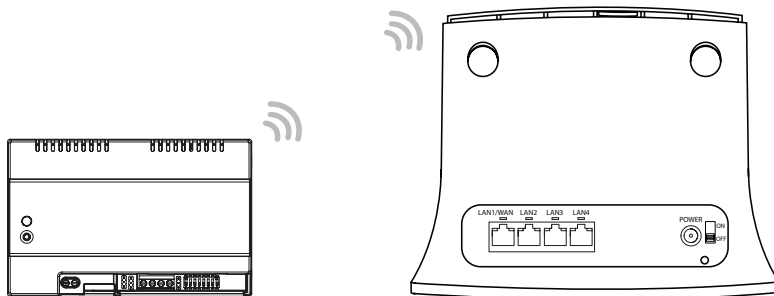


2. Collegare l'alimentatore all'ingresso di alimentazione (4) e successivamente alla presa di alimentazione.
3. Portare l'interruttore di accensione (3) su ON per accendere il dispositivo.

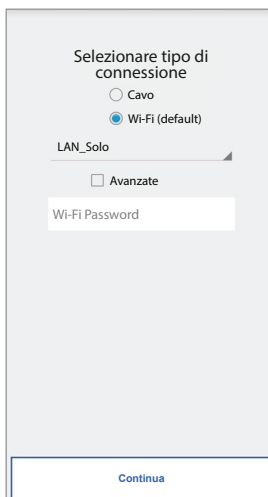
COLLEGAMENTO DEL KIT

In merito alle modalità di collegamento del Kit Sch. 1083/783 **attenersi ESCLUSIVAMENTE alle indicazioni presenti nel seguente paragrafo.**


COLLEGAMENTO TRAMITE WIFI



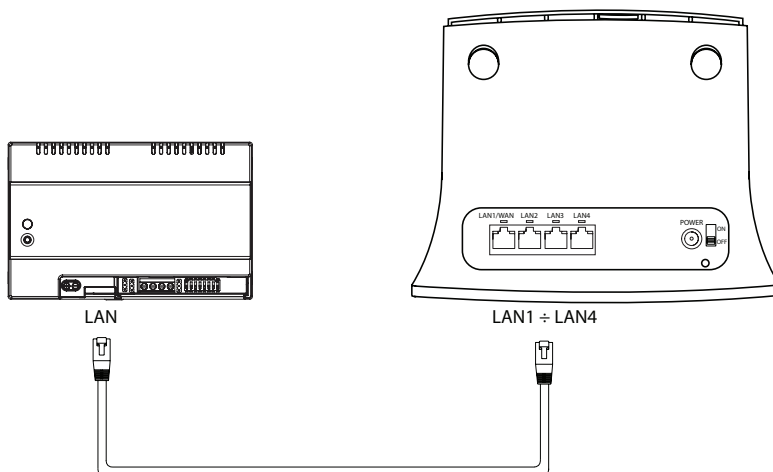
É possibile collegare il Dispositivo Rinvio Chiamata Multiutenza Sch. 1083/83 al Router tramite connessione WiFi. Per effettuare la connessione è necessario spuntare la casella **WiFi** come tipo di connessione durante la configurazione del dispositivo Sch. 1083/83. Per configurare il dispositivo è necessario uno smartphone o tablet in cui sia installata l'app CallMe.




Selezionare dal menù a tendina la rete WiFi del router e inserire la relativa password nella casella di testo.

 Il nome della rete WiFi del router (WLAN NAME) e la password di default (WLAN KEY) sono presenti sull'etichetta del router posizionata nella parte inferiore del dispositivo.

COLLEGAMENTO TRAMITE CAVO CAT5/CAT5E

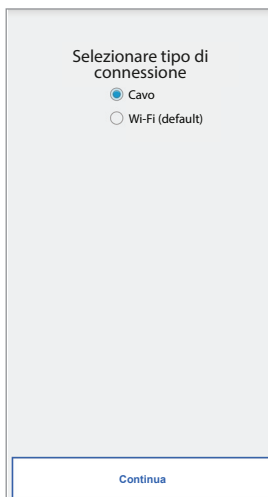


In alternativa è possibile collegare il Dispositivo Rinvio Chiamata Multiutenza Sch. 1083/83 al router tramite un cavo CAT5/CAT5E.

 Utilizzare un cavo CAT5/CAT5E intestato con connettori RJ45 per connettere i dispositivi.

Collegare la porta LAN del Dispositivo Rinvio Chiamata Multiutenza Sch. 1083/83 ad una delle 4 porte LAN del router.

Successivamente, tramite l'app CallMe, spuntare la casella **Cavo** come tipo di connessione durante la configurazione del dispositivo Sch. 1083/83.




ATTENZIONE! Affinché il Dispositivo Rinvio Chiamata Multiutenza Sch. 1083/83 permetta il rinvio delle chiamate su smartphone/tablet è necessario attivare la Sim dati presente nel Router. La procedura di attivazione della Sim è disponibile sul libretto "ATTIVAZIONE SIM E CONFIGURAZIONE ROUTER" a corredo del Kit Sch. 1083/783.

DISTANZE MASSIME E SEZIONI CAVI

Tipologia di collegamento	Distanza max	Sezione min - max
LAN	100 m (*)	CAT5e (#)


(*) La distanza massima consentita è quella definita dalla norma IEEE 802.3 per le reti Fast Ethernet (100 Mb/s) con connessioni in cavo UTP CAT5, la quale prevede che tra due dispositivi Ethernet collegati tra loro non vengano superati i 100 m.

(#) Per garantire il funzionamento del dispositivo alle massime distanze, il cavo deve essere di categoria 5e e la sezione dei doppini deve essere AWG24.



 La resistenza massima del singolo conduttore non deve superare i 10 ohm/100m. Il collegamento tra il dispositivo e switch POE deve essere effettuato con un cavo unico senza l'utilizzo di patch cord aggiuntive.

Il cavo deve rispettare le seguenti normative:

- EIA/TIA 568-B.2 o EIA/TIA 568-C.2
- EN50288 3-1
- IEC 61156-5

 I cavi impiegati devono rispondere alla norma IEC 60332-1-2 se di sezione 0,5 mm² o superiore, oppure alla norma IEC 60332-2-2 se di sezione inferiore a 0,5 mm².

LEGENDA SIMBOLI

Simbolo	Spiegazione
~	Tensione di alimentazione alternata
---	Tensione di alimentazione continua
 	Riferirsi al manuale d'installazione del dispositivo

CARATTERISTICHE TECNICHE

Dispositivo Rinvio Chiamata Multiutenza Sch. 1083/83

Per le caratteristiche tecniche del dispositivo vedere il libretto a corredo del prodotto.

Router MF283V

Tensione di alimentazione:	100 - 240 V~
Tensione di uscita dell'alimentatore e di ingresso del router:	12 V=
Wi-Fi:	2,4 GHz con antenna interna
Connettività:	4G
Standard 4G:	LTE
Temperatura di funzionamento:	0 °C÷ +45 °C
Dimensioni (L x A x P):	195 x 150 x 55 mm

DICHIARAZIONE DI CONFORMITÀ UE SEMPLIFICATA

Il fabbricante, URMET S.p.A., dichiara che i tipi di apparecchiature radio:

KIT CALLME MULTIUTENZA Sch. 1083/783 è conforme alla direttiva 2014/53/UE.

Il testo completo della dichiarazione di conformità UE è disponibile al seguente indirizzo Internet:

www.urmet.com

ENGLISH

DESCRIPTION

The **CallMe Multi-User Kit** consists of a Multi-User Call Forwarding Device Ref. 1083/83, the router MF283V and a data SIM card in the router for Internet access. The kit is prepared for the use of the device Ref. 1083/83 by accessing the Internet through the router MF283V, allowing video door phone calls to be sent to smartphones and tablets without a condo Internet network in the system.

IMPORTANT The Router MF283V must be used **ONLY** to enable the use and operation of the Multi-User Call Forwarding Device Ref. 1083/83 present inside the kit Ref. 1083/783. Urmet is not liable for the use of the device in any other use other than that described in this booklet.

PACKAGE

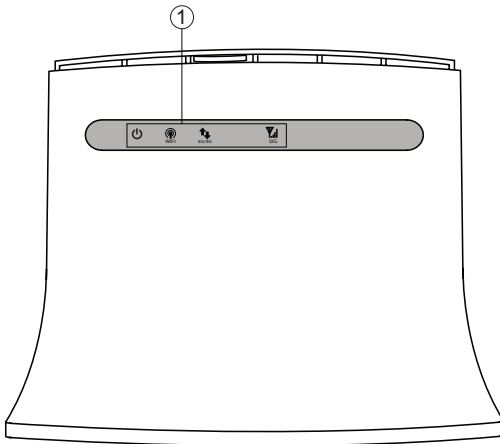
The kit package includes:

- Multi-User Call Forwarding Device Ref. 1083/83
- Router MF283V
- Mini-USIM (2FF) data SIM card for accessing the Internet
- Power cord of the router

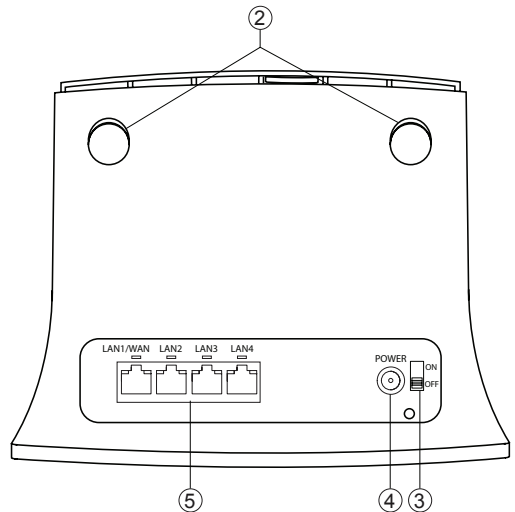
IMPORTANT For information on the system and operation of the Multi-User Call Forwarding Device Ref. 1083/83, see the booklet supplied with the product.

CONNECTORS, LED INDICATORS AND PORTS OF THE ROUTER MF283V

FRONT VIEW



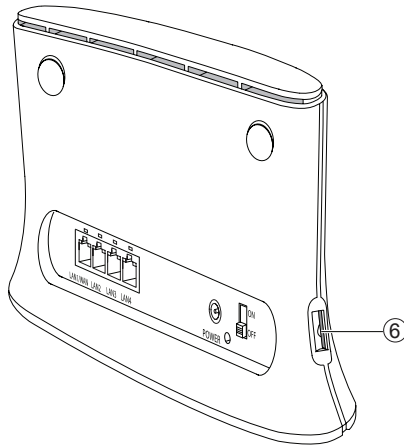
REAR VIEW



1. Status LED indicators
2. Setup for external aerials
3. Power switch (**ON/OFF**)
4. Power input (**POWER**)
5. LAN ports (**LAN1 - LAN4**)

IMPORTANT Do not use **RESET** button or the **WPS** button.

SIDE VIEW



6. SIM card slot

LED STATUS INDICATIONS

POWER LED

On blue	Router powered and running
Off	Router not powered or off

WiFi LED

On blue	WiFi is on but the device is not transmitting data
Blue flashing	WiFi is on and the device is transmitting data with another device
Off	WiFi is off or not working properly

RADIO MOBILE SIGNAL STRENGTH LED

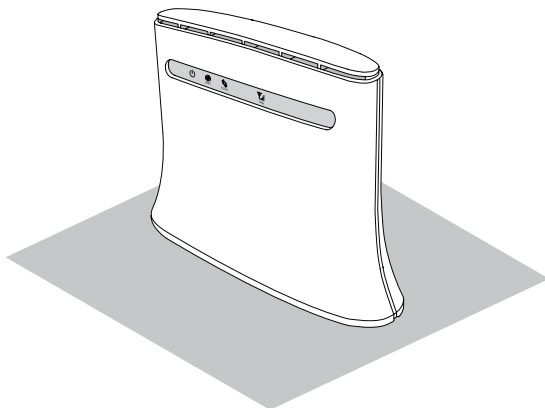
On blue	Strong signal
Blue flashing	Weak signal
Off	No phone signal

DATA CONNECTION LED

On red	The device is on but not registered on the network
Blue flashing	Data connection over 4G network
Blue fixed	Device registered on the 4G network
Green flashing	Data connection over 3G or 2G network
Green fixed	Device registered on the 3G or 2G network

INSTALLATION OF THE ROUTER MF283V

1. Install the desktop router as shown below.

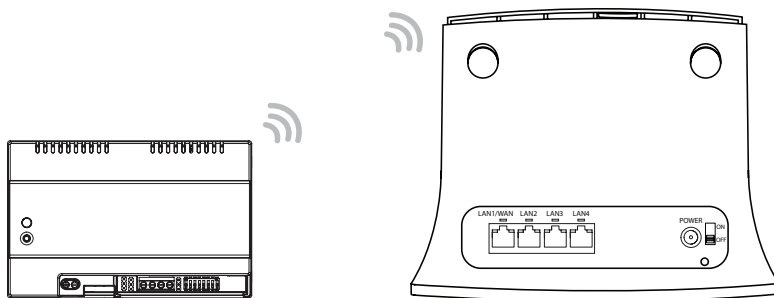


2. Connect the power supply to the power input (4) and then to the power socket.
3. Turn the power switch (3) to ON to turn the device on.

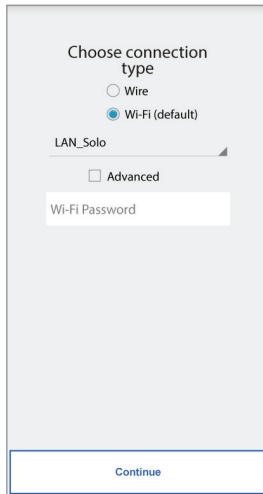
CONNECTING THE KIT

For connecting the kit Ref. 1083/783, **EXCLUSIVELY follow the instructions in the following paragraph.**

CONNECTING OVER WiFi



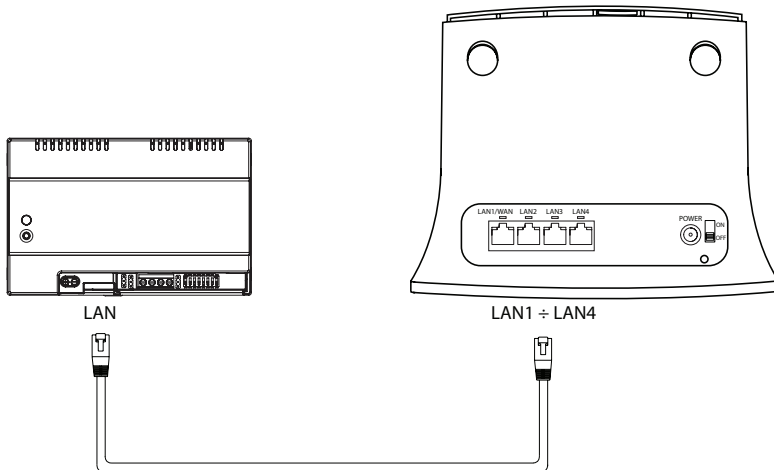
The Multi-User Call Forwarding Device Ref. 1083/83 can be connected to the router over a WiFi connection. To make the connection, check the **WiFi** box as the connection type when configuring the device Ref. 1083/83. A smartphone or tablet with the CallMe app installed is needed to set up the device.



Select the WiFi network of the router from the drop-down menu and enter the password in the text box.

 If the router and the WiFi network name (WLAN NAME) or default password (WLAN KEY) are on the label located on the bottom of the router.

CONNECTING THROUGH CABLE CAT5/CAT5E

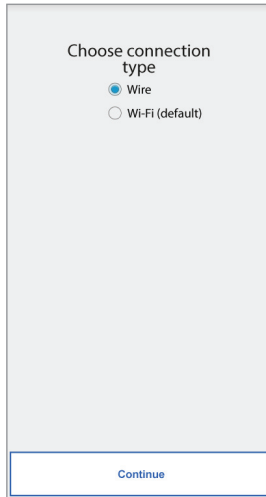


Alternatively, the Multi-User Call Forwarding Device Ref. 1083/83 can be connected to the router through a CAT5/CAT5E cable.

 Use a CAT5/CAT5E cable with RJ45 connectors to connect the devices.

Connect the LAN port of the Multi-User Call Forwarding Device Ref. 1083/83 to one of the four LAN ports of the router.

Then, using the CallMe app, check the Cable box as type of connection to be used when configuring the device Ref. 1083/83.




IMPORTANT The Data SIM card in the router must be activated for the Multi-User Call Forwarding Device Ref. 1083/83 to send calls to a smartphone/tablet. The SIM card activation procedure is illustrated in the “DATA SIM CARD ACTIVATION AND ROUTER CONFIGURATION” booklet supplied with the kit Ref. 1083/783.

MAXIMUM DISTANCES AND WIRE SECTIONS

Type of connection	Max. distance	Min - max section
LAN	100 m (*)	CAT5e (#)


(*) The maximum permissible distance is that defined by IEEE 802.3 for Fast Ethernet networks (100 Mb/s) with UTP CAT5 connections, which establishes that the maximum distance between two Ethernet devices connected to each other must be 100 m.

(#) To ensure operation of the device at maximum distances, the wire must be in Category 5e and the section of the twisted pairs must be AWG24.



 *The maximum resistance of the individual wires must not exceed 10ohm/100m. The connection between the door phone and POE switch must be ensured by a single cable without any extra patch cords.*

The cable must be up to the following standards:

- EIA/TIA 568-B.2 o EIA/TIA 568-C.2
- EN50288 3-1
- IEC 61156-5

 *Wires with cross-section area of 0.5 mm² or larger must comply with IEC 60332-1-2; wires with cross section area smaller than 0.5 mm² must comply with IEC 60332-2-2.*

KEY TO SYMBOLS

Symbol	Spiegazione
~	Alternating input voltage
---	Direct input voltage
 	See the installation manual of the device

TECHNICAL SPECIFICATIONS

Multi-User Call Forwarding Device Ref. 1083/83

See the booklet supplied with the product for the technical specifications of the device.

Router MF283V

Power voltage:.....	100 - 240 V~
Router power supply output and input voltage:.....	12 V=
WiFi:.....	2,4 GHz with internal aerial
Connectivity:.....	4G
Standard 4G:	LTE
Working temperature:.....	0 °C÷ +45 °C
Dimensions (W x H x D):.....	195 x 150 x 55 mm

SIMPLIFIED EU DECLARATION OF CONFORMITY

Hereby, URMET S.p.A. declares that the radio equipment type:

MULTI-USER CALL FORWARDING DEVICE Ref. 1083/83

is in compliance with Directive 2014/53/EU.

The full text of the EU declaration of conformity is available at the following internet address:

www.urmet.com



ITALIANO

DIRETTIVA 2012/19/UE DEL PARLAMENTO EUROPEO E DEL CONSIGLIO del 4 luglio 2012 sui rifiuti di apparecchiature elettriche ed elettroniche (RAEE)

Il simbolo del cassonetto barrato riportato sull'apparecchiatura o sulla sua confezione indica che il prodotto alla fine della propria vita utile deve essere raccolto separatamente dagli altri rifiuti.

L'utente dovrà, pertanto, conferire l'apparecchiatura giunta a fine vita agli idonei centri comunali di raccolta differenziata dei rifiuti elettrotecnici ed elettronici.

In alternativa alla gestione autonoma è possibile consegnare l'apparecchiatura che si desidera smaltire al rivenditore, al momento dell'acquisto di una nuova apparecchiatura di tipo equivalente.

Presso i rivenditori di prodotti elettronici con superficie di vendita di almeno 400 m² è inoltre possibile consegnare gratuitamente, senza obbligo di acquisto, i prodotti elettronici da smaltire con dimensione massima inferiore a 25 cm.

L'adeguata raccolta differenziata per l'avvio successivo dell'apparecchiatura dismessa al riciclaggio, al trattamento e allo smaltimento ambientalmente compatibile contribuisce ad evitare possibili effetti negativi sull'ambiente e sulla salute e favorisce il reimpiego e/o riciclo dei materiali di cui è composta l'apparecchiatura.



ENGLISH

DIRECTIVE 2012/19/EU OF THE EUROPEAN PARLIAMENT AND OF THE COUNCIL of 4 July 2012 on waste electrical and electronic equipment (WEEE)

The symbol of the crossed-out wheeled bin on the product or on its packaging indicates that this product must not be disposed of with your other household waste.

Instead, it is your responsibility to dispose of your waste equipment by handing it over to a designated collection point for the recycling of waste electrical and electronic equipment.

The separate collection and recycling of your waste equipment at the time of disposal will help to conserve natural resources and ensure that it is recycled in a manner that protects human health and the environment.

For more information about where you can drop off your waste equipment for recycling, please contact your local city office, your household waste disposal service or the shop where you purchased the product.

DS 1083-128

URMET S.p.A.
10154 TORINO (ITALY)
VIA BOLOGNA 188/C
Telef. +39 011.24.00.000 (RIC. AUT.)
Fax +39 011.24.00.300 - 323

urmet

LBT 20848

Area tecnica
servizio clienti +39 011.23.39.810
<http://www.urmet.com>
e-mail: info@urmet.com

MADE IN CHINA