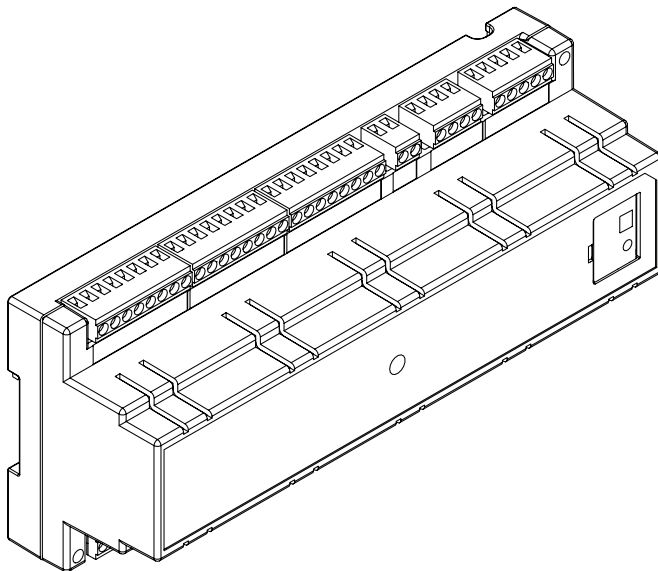


INTERFACCIA ASCENSORI PER SISTEMA IPERCOM
LIFT INTERFACE FOR IPERCOM SYSTEM
INTERFACE ASCENSEUR POUR SYSTÈME IPERCOM
INTERFAZ DE ASCENSORES PARA SISTEMA IPERCOM
AUFZUG-SCHNITTSTELLE FÜR IPERCOM-ANLAGEN
INTERFACE VOOR LIFTEN MET IPERCOM

Sch./Ref. 1060/37



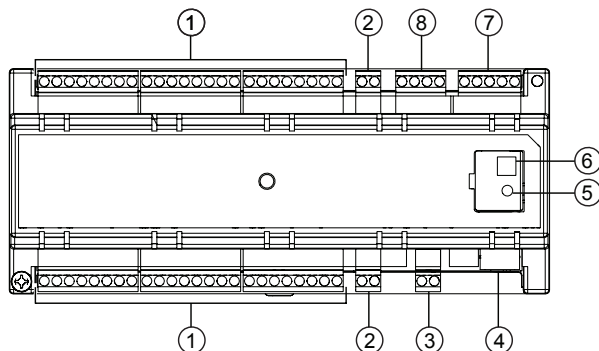
ITALIANO

ATTENZIONE! Per il funzionamento del dispositivo è strettamente necessario che la versione del firmware del sistema Ipercom sia la **2.0.0 o superiore**. L'aggiornamento della versione del firmware del sistema Ipercom è disponibile sul sito Urmet alla sezione Download/Software.

DESCRIZIONE

L'Interfaccia Ascensori Sch. 1060/37 si collega direttamente allo switch **POE** ed è dotata di una matrice con 24 relè pilotabili singolarmente. Viene comandato direttamente dal sistema Ipercom dell'impianto; i relè pilotano la centrale ascensori in risposta ad azioni dell'utente. L'interfaccia ascensori permette di abilitare l'ascensore a raggiungere i piani desiderati in base a determinati eventi di sistema (es. apertura porta a seguito di chiamata ad appartamento o autoinserzione o passaggio di una chiave, ecc...).

DESCRIZIONE DEI COMPONENTI



1. Relè monostabili
2. Ingresso per contatto comune dei relè
3. Ingresso di allarme per emergenze (ALERT)
4. Porta LAN Ipercom con alimentazione POE
5. Pulsante di riavvio e reset
6. Led di stato
7. Morsetti interfaccia RS485 (per futura implementazione)
8. Relè monostabile di emergenza

DESCRIZIONE DEL LED E PULSANTE

LED DI STATO (6)

Colore del led	Descrizione
Verde lampeggiante	(In fase di avvio) Acquisizione indirizzo IP
5 lampeggi Verdi veloci	Reset ai parametri di fabbrica
Verde fisso	Dispositivo alimentato e connesso
Spento	Dispositivo non alimentato

LED PORTA LAN (4)

Colore del led	Descrizione
Verde	Collegamento alla rete LAN
Ambra	Velocità di trasmissione

PULSANTE DI RIAVVIO E RESET

Numero Pressioni	Descrizione
1 (breve)	Il dispositivo effettuerà il riavvio del sistema. Il led di stato effettuerà 1 lampeggio.
5 (consecutive intervallate da un tempo inferiore a 1s)	Il dispositivo effettuerà il reset ai parametri di fabbrica perdendo tutte le configurazioni effettuate. Il led di stato effettuerà 5 lampeggi veloci.

INSTALLAZIONE

Per la realizzazione dei cablaggi, per le massime distanze e per le operazioni di configurazione si raccomanda di seguire le regole prescritte nel manuale di sistema. Il contenitore è adatto sia al montaggio su barra DIN che a parete per mezzo di viti e tasselli e deve essere installato in luoghi asciutti e riparati dalle intemperie. Per i collegamenti usare i connettori RJ45 con logo Urmec.

Inserire i conduttori nella guida rispettando le colorazioni indicate (Standard T568B).

CARATTERISTICHE TECNICHE

Tensione nominale di alimentazione: **37 – 57 V $\overline{\text{=}}$**
Assorbimento a riposo (RS485 attiva): **max 25 mA**
Assorbimento Max: **150 mA**
Massimo carico commutabile dai relè: **1 A @ 30 V $\overline{\text{=}}$**
Temperatura di funzionamento: **-10 °C ÷ +50 °C**
Dimensioni: **216 x 90 x 64 mm (12 moduli DIN)**

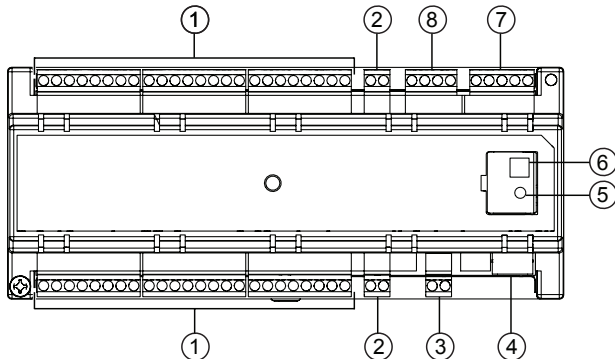
ENGLISH

WARNING! For a functioning of the device it is strictly necessary that the firmware version of the Ipercom system is **2.0.0 or higher**. The firmware version update of the Ipercom system is available on the Urmet website in the Download/Software section.

DESCRIPTION

The lift interface Ref. 1060/37 is directly connected to the **POE** switch and is provided with a matrix with 24 individually controllable relays. It is controlled directly by the Ipercom system server. The relays control the lift control unit in response to the user's actions. The lift interface enables the lift to reach the desired floors according to certain system events (e.g. door opening following a call to the apartment or self-installation or passage of key, etc.).

DESCRIPTION OF COMPONENTS



1. Monostable relays
2. Input for common relay contact
3. Emergency alarm input (ALERT)
4. Ipercom LAN port with POE Power Supply
5. Reboot and reset button
6. Status LED
7. RS485 interface terminals (for future implementation)
8. Emergency monostable relè

LED AND BUTTON DESCRIPTION

STATUS LED (6)

LED colour	Description
Green flashing	(While rebooting) IP address acquisition
5 fast green flashes	Reset default settings
Green fixed	Device powered and connected
Off	Device not powered

LAN PORT LED (4)

LED colour	Description
Green	LAN connection
Amber	Transmission speed

REBOOT AND RESET BUTTON

Number of touches	Description
1 (short)	The system will be rebooted. The status LED will flash 1 time.
5 consecutive times (separated by less than 1 s)	The device will be reset to default parameters; all configurations will be lost. The status LED will flash 5 times fast.

INSTALLATION

Refer to the instructions contained in the system manual for wiring, maximum distances and configuration operations. The casing is suitable for fitting on DIN bar and wall by means of screws and bolts; in all cases, it must be installed in a dry place where it is sheltered from the elements. Use Urmet RJ45 connectors for connections.

Insert the wires in the guide respecting the colour coding shown (Standard T568B).

TECHNICAL SPECIFICATIONS

Nominal power voltage:.....	37 – 57 V$\overline{=}$
Stand-by intake (RS 485 active):.....	max 25 mA
Max. consumption:.....	150 mA
Max relay commutable charge:.....	1 A @ 30 V$\overline{=}$
Working temperature range:.....	-10 °C ÷ +50 °C
Dimensions:.....	.216 x 90 x 64 mm (12 modules DIN)

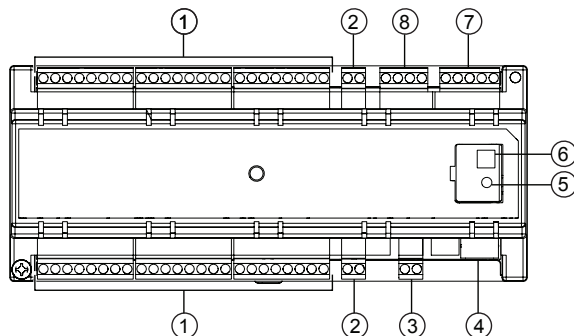
FRANÇAIS

ATTENTION! Pour que l'appareil fonctionne, il est strictement nécessaire que la version du firmware du système Ipercom soit **2.0.0 ou supérieure**. La mise à jour de la version du firmware du système Ipercom est disponible sur le site Internet d'Urmet dans la section Download/Software.

DESCRIPTION

L'interface Ascenseur Réf. 1060/37 se connecte directement au commutateur **POE** et est équipée d'une matrice de 24 relais pouvant être commandés individuellement. Elle est commandée directement par le système Ipercom de l'installation ; les relais pilotent la centrale des ascenseurs en réponse à des actions de l'utilisateur. L'interface Ascenseur permet d'activer l'ascenseur à atteindre les étages souhaités en fonction de certains événements de système (par exemple, l'ouverture de la porte suite à l'appel vers un appartement ou l'auto-insertion ou le passage d'une clé, etc.).

DESCRIPTION DES COMPOSANTS



1. Relais monostables
2. Entrée pour contact commun des relais
3. Entrée d'alarme pour les urgences (ALERT)
4. Port LAN Ipercom avec alimentation POE
5. Bouton de redémarrage et de réinitialisation
6. LED d'état
7. Bornes d'interface RS485 (pour implémentation future)
8. Relé monostables d'urgence

DESCRIPTION DE LA LED ET DU BOUTON

LED D'ÉTAT (6)

Couleur de la LED	Description
Vert clignotant	(Au démarrage) Acquisition d'adresse IP
5 clignotements Vertes rapides	Réinitialisation des paramètres d'usine
Verte fixe	Dispositif alimenté et connecté
Éteinte	Dispositif non alimenté

LED PORTE LAN (4)

Couleur de la LED	Description
Verte	Connexion au réseau LAN
Ambre	Vitesse de transmission

BOUTON DE REDÉMARRAGE ET DE RÉINITIALISATION

Nombre d'impulsions	Description
1 (court)	Le dispositif effectue le redémarrage du système. La LED d'état clignotera 1 fois.
5 (fois consécutives avec un intervalle inférieur à 1s)	Le dispositif sera réinitialisé aux paramètres d'usine avec la perte de toutes les configurations effectuées. La LED d'état clignotera 5 fois rapidement.

INSTALLATION

Pour la réalisation des câblages, les distances maximales admises et les opérations de configuration, il est recommandé de suivre les prescriptions du manuel de système. Le boîtier est convenable pour le montage sur barre DIN et aussi pour montage au mur par des vis et entretoises et doit être monté dans milieu secs et réparés des intempéries. Pour les raccordements, utiliser les connecteurs RJ45 avec logo Urmet. Introduire les conducteurs dans le guide, en respectant les couleurs indiquées (Standard T568B).

CARACTERISTIQUES TECHNIQUES

Tension nominale d'alimentation:..... **37 – 57 V $\overline{=}$**
Absorption au repos (RS 485 actif): **max 25 mA**
Absorption maximale: **150 mA**
Charge maximale commutable du relais: **1 A @ 30 V $\overline{=}$**
Température de fonctionnement:..... **-10 °C ÷ +50 °C**
Dimensions:..... **216 x 90 x 64 mm (12 modules DIN)**

PULSADOR DE REINICIO Y RESTABLECIMIENTO

Número de pulsaciones	Descripción
1 (breve)	El dispositivo realiza el reinicio del sistema. El Led de estado parpadeará 1 vez.
5 (consecutivas con un intervalo de tiempo inferior a 1s entre ellas)	El dispositivo realiza el restablecimiento con los parámetros de fábrica, perdiendo todas las configuraciones realizadas. El led de estado genera 5 parpadeos rápidos.

INSTALACIÓN

Para llevar a cabo los cableados, para las distancias máximas y para las operaciones de configuración se recomienda seguir las reglas indicadas en el manual de sistema. El contenedor es apropiado, ya sea para el montaje en barra DIN como de pared usando tornillos y tacos; en todos los casos se debe instalar en lugares secos y protegidos contra la intemperie. Para la conexión utilizar los conectores RJ45 con logotipo Urmet.

Colocar los conductores en la guía respetando los colores indicados (Norma T568B).

CARACTERÍSTICAS TÉCNICAS

Tensión nominal de alimentación: **37 – 57 V $\overline{\text{=}}$**
Absorción en reposo (RS 485 activa): **max 25 mA**
Absorción máx.: **150 mA**
Carga máx. commutable da los relés: **1 A @ 30 V $\overline{\text{=}}$**
Temperatura de funcionamiento: **-10 °C ÷ +50 °C**
Dimensiones: **216 x 90 x 64 mm (12 módulos DIN)**

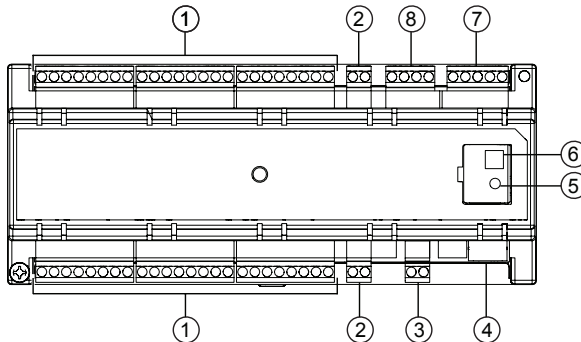
DEUTSCH

ACHTUNG! Damit das Gerät funktioniert, ist es unbedingt erforderlich, dass die Firmware-Version des Ipercom-Systems **2.0.0 oder höher ist**. Das Firmware-Versions-Update des Ipercom-Systems finden Sie auf der Urmet-Website im Bereich Download/Software.

BESCHREIBUNG

Die Aufzug-Schnittstelle BN 1060/37 wird direkt an den Switch **POE** angeschlossen und ist mit einer Matrix mit 24 einzeln steuerbaren Relais ausgestattet. Sie wird direkt vom Ipercom-System der Anlage gesteuert. Die Relais steuern das Steuergerät der Aufzüge als Antwort auf die vom Benutzer auf den ausgeführten Vorgänge. Die Aufzug-Schnittstelle gestattet das Aktivieren des Aufzugs zum Erreichen der gewünschten Etagen abhängig von bestimmten Systemereignissen (z. B. Öffnen der Tür nach Ruf an die Wohnung, Selbsteinschaltung oder Durchgang eines Schlüssels, usw.).

BESCHREIBUNG DER BAUTEILE



1. Monostabile Relais
2. Eingang für gemeinsamen Relais-Kontakt
3. Alarmeinang für Notfälle (ALERT)
4. LAN-Ipercom-Port mit POE-Versorgung
5. Start- und Reset-Taste
6. Status-Led
7. Schnittstellenklemmen RS485 (für spätere Implementationen)
8. Monostabiles Notfallrelais

BESCHREIBUNG DER LED UND TASTE

STATUS-LED (6)

Farbe der Led	Beschreibung
Grün blinkend	(In Startphase) Erfassung der IP-Adresse
5-maliges grünes Blinken	Reset auf werkseitige Parameter
Durchgehend grün	Gerät versorgt und angeschlossen
Ausgeschaltet	Gerät nicht versorgt

LED LAN-PORT (4)

Farbe der Led	Beschreibung
Grün	Anschluss an das LAN-Netz
Bernsteinfarben	Sendegeschwindigkeit

NEUSTART- UND RESET-TASTE

Anzahl Betätigungen	Beschreibung
1 (kurz)	Das Gerät führt den Neustart des Systems aus. Die Status-Led blinkt 1 Mal.
5 (aufeinanderfolgend mit Zeitintervall von weniger als 1 s dazwischen)	Das Gerät führt den Reset auf die werkseitigen Parameter durch und verliert sämtliche erfolgten Konfigurationen. Die Status-Led blinkt 5 Mal schnell.

INSTALLATION

Für die Verkabelungen wird wegen der maximalen Abstände und der Konfigurationsvorgänge empfohlen die im Systemhandbuch beschriebenen Regeln zu beachten. Das Gehäuse eignet sich sowohl für die Montage auf DIN-Schiene als auch mittels Schrauben und Dübeln an der Wand und muss in jedem Fall an einem trockenen und vor Witterungseinflüssen geschützten Ort installiert werden. Für die Anschlüsse die RJ45-Verbinder mit Urmet-Logo verwenden.

Die Leiter der Farbkennzeichnung entsprechend in die Führung einstecken (Standard T568B).

TECHNISCHE EIGENSCHAFTEN

Nennversorgungsspannung: **37 – 57 V $\overline{\text{=}}$**
Ruheaufnahme (RS485 aktiv): **max 25 mA**
Maximale Absorption: **150 mA**
Maximale schaltbare Last durch Relais: **1 A @ 30 V $\overline{\text{=}}$**
Betriebstemperatur: **-10 °C ÷ +50 °C**
Abmessungen (LxBxT) **216 x 90 x 64 mm (12 DIN- Module)**

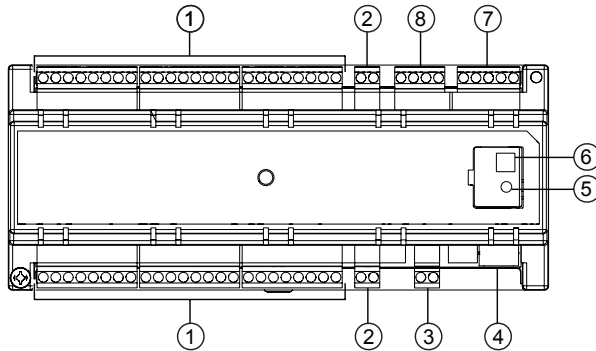
NEDERLANDS

WAARSCHUWING! Voor het functioneren van het apparaat is het strikt noodzakelijk dat de firmwareversie van het Ipercom-systeem **2.0.0 of hoger is**. De firmware-versie-update van het Ipercom-systeem is beschikbaar op de Urmet-website in het gedeelte Download/Software.

BESCHRIJVING

De interface voor liften Sch. 1060/37 wordt rechtstreeks aangesloten op de **POE-switch** en heeft een bord met 24 afzonderlijke gestuurde relais. De interface wordt rechtstreeks door de Ipercom van het systeem bediend; de relais bedienen de liftenbesturing als reactie op wat de gebruiker doet met. Met de interface voor liften kan de lift naar bepaalde verdiepingen worden gestuurd op basis van bepaalde systeemgebeurtenissen (als bijvoorbeeld een deur wordt geopend na een oproep aan het appartement, na een automatische inschakeling of na een doorgang van een sleutel enzovoort).

BESCHRIJVING VAN DE COMPONENTEN



1. Monostabele relais
2. Ingang voor een gemeenschappelijk relaiscontact
3. Alarmingang noodsituaties (ALERT)
4. Ipercom LAN-poort met POE-stroom
5. Toets voor start en reset
6. Statuslampje
7. Aansluitklemmen interface RS485 (voor toekomstige uitbreiding)
8. Monostabele noodstoprelais

BESCHRIJVING VAN HET LAMPJE EN DE TOETS

Statuslampje (6)

Kleur van het lampje	Beschrijving
Groen knipperlicht	(Tijdens opstarten) Verwerving IP-adres
Groen, 5 keer snel knipperen	Reset fabrieksparameters
Brandt continu, groen	Apparaat ingeschakeld en verbonden
Uit	Apparaat niet ingeschakeld

LED PORTA LAN (4)

Kleur van het lampje	Beschrijving
Groen	Verbinding met LAN
Amber	Zendsnelheid

TOETS VOOR START EN RESET

Aantal keren indrukken	Beschrijving
1 keer kort	Het apparaat start het systeem opnieuw op. Statuslampje knippert 5 keer.
5 keer kort na elkaar met minder dan 1 s tijd ertussen	Het apparaat herstelt alle fabrieksparameters en verliest alle doorgevoerde configuraties. Statuslampje knippert 5 keer snel.

INSTALLATIE

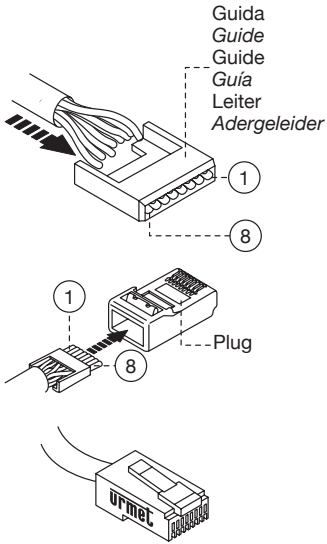
Voor de bedrading, de maximum afstanden en de configuratie raden wij aan om de instructies op te volgen van de systeemgebruiksaanwijzingen. Het bord is zowel geschikt voor montage op DIN-rail als met schroeven en pluggen en moet op een droge en tegen weer en wind beschutte plaats worden geïnstalleerd.

Voor de verbindingen meten de RJ45-connectoren met het logo van Urmet worden gebruikt.

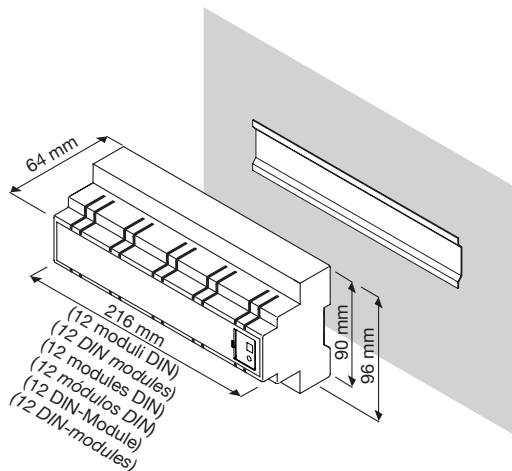
De aders in de adergeleider steken volgens het kleurschema (T568B standaard).

TECHNISCHE KENMERKEN

Aansluitspanning: **37 – 57 V $\overline{\text{--}}$**
Opgenomen stroom in ruststand (RS485 actief): **max 25 mA**
Max. opgenomen stroom: **150 mA**
Maximaal schakelbare belasting door relais: **1 A @ 30 V $\overline{\text{--}}$**
Bedrijfstemperatuur: **-10 °C ÷ +50 °C**
Afmeting: **216 x 90 x 64 mm (12 moduli DIN)**



Conduttore n <i>Wire No.</i> Conducteur n. <i>Conductor n</i> Draht n <i>Ader nr</i>	Colore cavo <i>Wire colour</i> Couleur de câble <i>Color cable</i> Leitungsfarbe <i>Kabelkleur</i>	Conduttore n <i>Wire No.</i> Conducteur n. <i>Conductor n</i> Draht n <i>Ader nr</i>	Colore cavo <i>Wire colour</i> Couleur de câble <i>Color cable</i> Leitungsfarbe <i>Kabelkleur</i>
1	Bianco-Arancione <i>White-Orange</i> Blanc-Orange <i>Blanco-Naranja</i> Weiß-Orange <i>Wit-Oranje</i>	5	Bianco-Blu <i>White-Blue</i> Blanc-Bleu <i>Blanco-Azul</i> Weiß-Blau <i>Wit-Blauw</i>
2	Arancione <i>Orange</i> Orange <i>Naranja</i> Orange <i>Oranje</i>	6	Verde <i>Green</i> Vert <i>Verde</i> Grün <i>Groen</i>
3	Bianco-Verde <i>White-Green</i> Blanc-Vert <i>Blanco-Verde</i> Weiß-Grün <i>Wit-Groen</i>	7	Bianco-Marrone <i>White-Brown</i> Blanc-Marron <i>Blanco-Marrón</i> Weiß-Braun <i>Wit-Bruin</i>
4	Blu <i>Blue</i> Bleu <i>Azul</i> Blau <i>Blauw</i>	8	Marrone <i>Brown</i> Marron <i>Marrón</i> Braun <i>Bruin</i>



ITALIANO

DIRETTIVA 2012/19/UE DEL PARLAMENTO EUROPEO E DEL CONSIGLIO del 4 luglio 2012 sui rifiuti di apparecchiature elettriche ed elettroniche (RAEE)

Il simbolo del cassonetto barrato riportato sull'apparecchiatura o sulla sua confezione indica che il prodotto alla fine della propria vita utile deve essere raccolto separatamente dagli altri rifiuti. L'utente dovrà, pertanto, conferire l'apparecchiatura giunta a fine vita agli idonei centri comunali di raccolta differenziata dei rifiuti elettrotecnici ed elettronici. In alternativa alla gestione autonoma è possibile consegnare l'apparecchiatura che si desidera smaltire al rivenditore, al momento dell'acquisto di una nuova apparecchiatura di tipo equivalente. Presso i rivenditori di prodotti elettronici con superficie di vendita di almeno 400 m² è inoltre possibile consegnare gratuitamente, senza obbligo di acquisto, i prodotti elettronici da smaltire con dimensione massima inferiore a 25 cm. L'adeguata raccolta differenziata per l'avvio successivo dell'apparecchiatura dismessa al riciclaggio, al trattamento e allo smaltimento ambientalmente compatibile contribuisce ad evitare possibili effetti negativi sull'ambiente e sulla salute e favorisce il reimpiego e/o riciclo dei materiali di cui è composta l'apparecchiatura.

ENGLISH

DIRECTIVE 2012/19/EU OF THE EUROPEAN PARLIAMENT AND OF THE COUNCIL of 4 July 2012 on waste electrical and electronic equipment (WEEE)

The symbol of the crossed-out wheeled bin on the product or on its packaging indicates that this product must not be disposed of with your other household waste. Instead, it is your responsibility to dispose of your waste equipment by handing it over to a designated collection point for the recycling of waste electrical and electronic equipment. The separate collection and recycling of your waste equipment at the time of disposal will help to conserve natural resources and ensure that it is recycled in a manner that protects human health and the environment. For more information about where you can drop off your waste equipment for recycling, please contact your local city office, your household waste disposal service or the shop where you purchased the product.

FRANÇAIS

DIRECTIVE EUROPEENNE 2012/19/UE du 4 juillet 2012 relatif aux déchets d'équipements électriques et électroniques (DEEE)

Le symbole de la poubelle sur roues barrée d'une croix présent sur le produit ou sur son emballage indique que ce produit ne doit pas être éliminé avec vos autres déchets ménagers. Au lieu de cela, il est de votre responsabilité de vous débarrasser de vos équipements usagés en les remettant à un point de collecte spécialisé pour le recyclage des déchets des équipements électriques et électroniques (DEEE). La collecte et le recyclage séparés de vos équipements usagés au moment de leur mise au rebut aidera à conserver les ressources naturelles et à assurer qu'elles sont recyclées d'une manière qui protège la santé humaine et l'environnement. Pour plus d'informations sur les lieux de collecte où vous pouvez déposer vos équipements usagés pour le recyclage, veuillez contacter votre revendeur, votre service local d'élimination des ordures ménagères.

ESPAÑOL

DIRECTIVA 2012/19/UE DEL PARLAMENTO EUROPEO Y DEL CONSEJO del 4 de julio de 2012 sobre residuos de aparatos eléctricos y electrónicos (RAEE)

El símbolo del contenedor de basura tachado con un aspa en el producto, o en su embalaje, indica que dicho producto no debe desecharse junto con los otros residuos domésticos. Por el contrario, es responsabilidad del usuario desechar el equipo entregándolo a un punto de recogida designado para el reciclaje de residuos de equipos eléctricos y electrónicos. La recogida separada y el reciclaje de estos residuos en el momento de su eliminación ayudará a conservar los recursos naturales y garantizarán que se reciclen de manera adecuada para proteger la salud y el medio ambiente. Si desea información adicional sobre los lugares donde puede dejar estos residuos para su reciclado, consulte con las autoridades locales, con sus servicios de recogida de residuos o material reciclable o con la tienda donde adquirió el producto

DEUTSCH

RICHTLINIE 2012/19/EU DES EUROPÄISCHEN PARLAMENTS UND DES RATES VOM 4. Juli 2012 über Elektro- und Elektronik-Altgeräte (WEEE)

Das Symbol der durchgestrichenen Abfalltonne auf Rädern auf dem Produkt oder dessen Verpackung gibt an, dass das Produkt nicht zusammen mit dem Hausmüll entsorgt werden darf. Es liegt daher in Ihrer Verantwortung, Ihre Altgeräte zu entsorgen, indem Sie diese bei einer geeigneten Sammelstelle für das Recycling für Elektro- und Elektronik-Altgeräte abgeben. Die getrennte Sammlung und das Recycling Ihrer Altgeräte bei der Entsorgung tragen zur Erhaltung natürlicher Ressourcen bei und garantieren, dass diese auf gesundheits- und umweltverträgliche Weise recycelt werden. Weitere Informationen dazu, wo Sie Ihre Altgeräte zum Recycling abgeben können, erhalten Sie bei Ihrer Gemeindeverwaltung, Ihrem Hausmüll-Entsorgungsdienst oder bei dem Händler, bei dem Sie das Produkt gekauft haben.

NEDERLANDS

RICHTLIJN 2012/19/EU VAN HET EUROPEES PARLEMENT EN DE RAAD van 4 juli 2012 betreffende afgedankte elektrische en elektronische apparatuur (AEEA)

Het symbool van een doorgekruiste verrijdbare afvalbak op het product of op de verpakking ervan betekent dat dit product niet samen met ander stedelijk afval mag worden verwijderd. Het is uw taak om het afval van dit materiaal naar een erkend afvalinzamelpunt te brengen voor het recyclen van afgedankte elektrische en elektronische apparatuur. Door dit materiaal te sorteren en te recyclen wanneer u het afdankt, draagt u bij tot het behoud van de natuurlijke hulpbronnen en garandeert u dat het gerecycled wordt op een manier die de gezondheid en het milieu beschermt. Voor meer informatie over waar u het afval van dit materiaal kunt overhandigen voor recycling neemt u contact op met het stadsbestuur, de plaatselijke afvaldienst of de winkel waar u het product heeft gekocht.

DS 1060-146

URMET S.p.A.
10154 TORINO (ITALY)
VIA BOLOGNA 188/C
Telef. +39 011.24.00.000 (RIC. AUT.)
Fax +39 011.24.00.300 - 323

urmet

LBT20675

Area tecnica
servizio clienti +39 011.23.39.810
<http://www.urmet.com>
e-mail: info@urmet.com

MADE IN CHINA